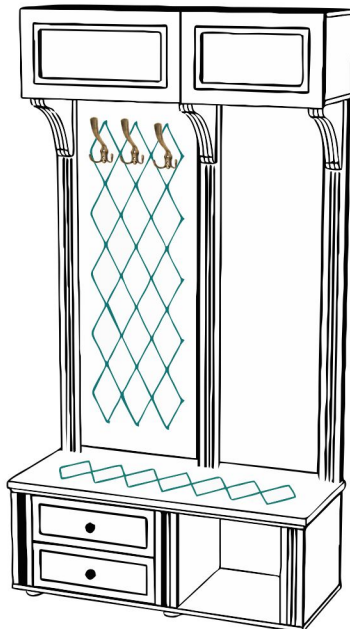


Прихожая «Анжелика»

Комплектовочная ведомость

Инструкция по сборке



Детали из ЛДСП					
Поз.	Наименование	Кол-во	Длина	Ширина	№ пакета
1	Стойка тумбы (без наколок)	4	349	418	1
2	Стойка тумбы (наколки)	2	349	418	1
3	Дно	1	1104	452	1
4	Основание сиденья	1	1100	434	1
5	Фальш-панель ящика	2	424	120	1
6	Задняя панель ящика	2	424	120	1
7	Боковина ящика левая	2	400	120	1
8	Боковина ящика правая	2	400	120	1
9	Панель левая	1	1754	591	5
10	Панель правая с зеркалом	1	1754	507	5
11	Крыша	1	1100	300	2
12	Дно антресоли	1	1100	300	2
13а	Стойка антресоли (без наколок)	1	268	300	2
13б	Стойка антресоли (с наколками под газлифты)	2	268	300	1

Детали (зеркало)					
Поз.	Наименование	Кол-во	Длина	Ширина	№ пакета
26	Зеркало (вставка фасада)	1	186	476	1
27	Зеркало (вставка фасада)	1	186	376	1

Детали из ЛХДФ					
Поз.	Наименование	Кол-во	Длина	Ширина	№ пакета
24	Дно ящика	2	454	398	1
25	Задняя стенка антресоли	1	298	1098	2

Детали из ЛМДФ 16мм					
Поз.	Наименование	Кол-во	Длина	Ширина	№ пакета
14	Дверь антресоли левая	1	306	596	2
15	Дверь антресоли правая	1	306	496	2
16	Фасад ящика	2	170	474	1,2
17	Планка декоративная	3	347	80	2
18	Планка декоративная	3	1387	80	6
19	Декоративный элемент	3	240	240	3
20	Планка	1	378	50	2
21	Планка	1	478	50	2

Детали мягкие					
Поз.	Наименование	Кол-во	Длина	Ширина	№ пакета
22	Сиденье мягкое	1	1120	428	4
23	Панель мягкая	1	1335	475	4

Уважаемый покупатель! Для максимального увеличения срока эксплуатации нашей мебели необходимо соблюдать условия её хранения, правила эксплуатации и ухода за ней.

1. В мебели, имеющей крепление болтами, винтами, шурупами, при ослаблении соединений необходимо периодически их подкручивать.
2. Оберегайте мебель от механических повреждений, от попадания на ее поверхность воды, растворителей, щелочей и кислот. При случайном попадании жидкости немедленно вытереть сухой мягкой тканью.
3. При уборке мебели нельзя использовать абразивные материалы. Пользуйтесь специальными чистящими средствами. Пыль с поверхности удаляйте сухой мягкой тканью.
4. Мебель должна быть защищена от прямого попадания солнечных лучей, не должна размещаться вблизи отопительных приборов, сырых и холодных стен.
5. Мебель рекомендуется эксплуатировать в помещениях с температурой воздуха не ниже +10°C и относительной влажности 65±15%.
6. Не следует ставить на поверхность мебели горячие предметы.

Фирма-изготовитель оставляет за собой право проводить конструктивно-художественные изменения, связанные с внедрением новых материалов и технологий, направленных на повышение качества изделий.

Гарантийный срок эксплуатации мебели 24 месяца, при соблюдении условий хранения, сборки и эксплуатации. По дефектам, появившимся из-за несоблюдения правил эксплуатации и ухода за мебелью претензии не принимаются. Претензии по качеству принимаются в течении гарантийного срока эксплуатации (24 месяца), по месту покупки с предъявлением товарного чека и ярлыка с упаковки.

Фурнитура (упакована в пакет №3, направляющие и газлифты - в пакет №1).

Поз.	Наименование	Кол-во
а	Евровинт 7x50/заглушка	68/4
б	Евровинт 7x70	6
в	Ключ для евровинта	1
г	Опора ОП-30	6
д	Еврошуруп	8
е	Подвес угловой	2 компл

ж	Петля 4хшарнирная	4
з	Ручка	2
и	Шкант 8x30	14
к	Направляющие шарик. 400	2 компл
л	Саморез 3,5x16	60
м	Саморез 4x30	30

н	Винт 4x40	2
о	Шайба пласт.	2
п	Стеклодержатель	12
р	Крючок	3
с	Газлифт 50	2
т	Гвозди	50
у	Винт М6x25	4

Сборку производить на полу на картоне или бумаге.

Сборка нижней части прихожей.

- 1) Вытянуть внутреннюю часть направляющих (к), прижав рычажки черного цвета. Внешние части (ответные планки) крепим на стойки (2) саморезами 3,5x16 (л). Внутренние части пока отложите в сторону.
- 2) К дну прикрепите опоры (г) саморезами 3,5x16 (л).
- 3) С помощью евровинтов (а) соединить стойки (1,2) с дном (3) и основанием сиденья (4), рис.1.
- 4) В глухие отверстия планок декоративных (17) вставляем шканты (и).
- 5) С помощью шкантов (и) присоединяем планки (17) к стойкам (1,2). Для большей прочности соединения рекомендуется нанести на шканты небольшое количество клея ПВА перед тем как вставлять их в отверстия. Клей в комплектацию не входит.

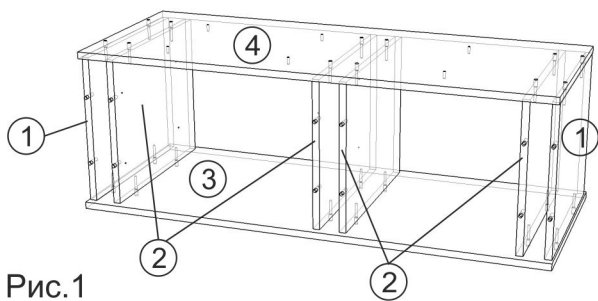


Рис.1

Сборка антресоли.

- 6) К крыше (11) еврошурупами (д) присоедините установочные площадки петель (ж).
- 7) С помощью евровинтов (а) соединить стойки антресоли (13а, 13б) с крышей (11) и дном (12), рис.2. Гвоздями прибить заднюю стенку (26), предварительно проверив прямоугольность сборки. Двери пока отложите в сторону.

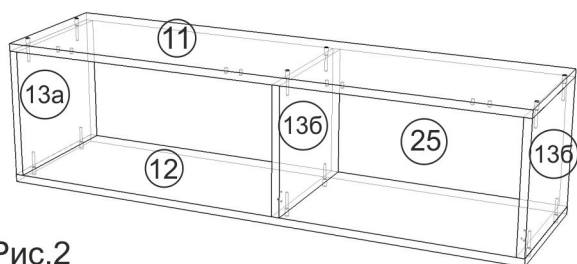


Рис.2

Сборка прихожей.

- 8) С помощью евровинтов (б) присоединяем панель с зеркалом (10) к дну (3), стойкам (1,2) и основанию сиденья (4).
- 9) В глухие торцевые отверстия на панели (10) забиваем шканты (и).

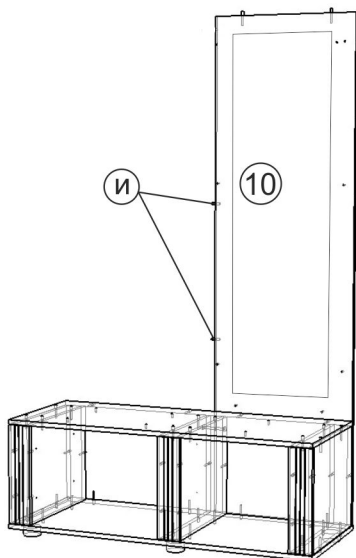


Рис.3

- 10) Совмещая шканты (и) с торцевыми отверстиями на панели (9), присоединяем ее к изделию. Евровинтами (а) соединяем панель (9) с дном (3), стойками (1,2) и основанием сиденья (4).

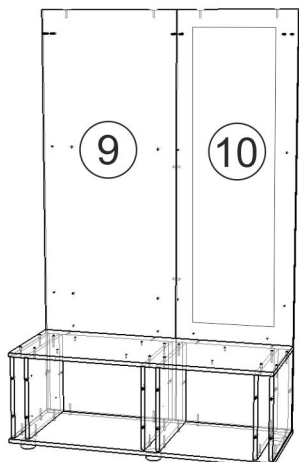


Рис.4

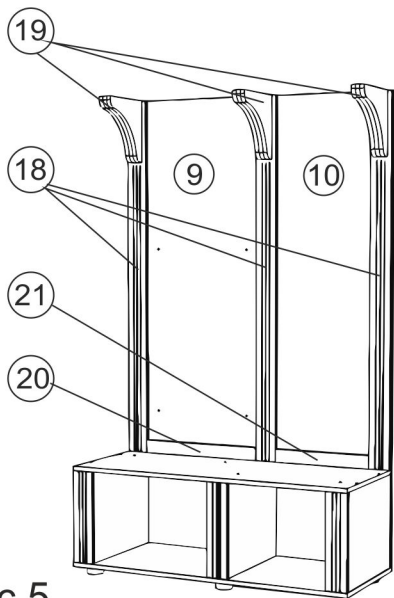


Рис.5

11) Евровинтами 7x70 (б) присоединяем декоративные элементы (19) к панелям (9,10) сквозь планки декоративные (18).

12) Планки (18) прикручиваем саморезами 4x30 (м) сквозь отверстия в панелях (9,10).

13) Планки (20,21) прикручиваем саморезами 4x30 (м) сквозь отверстия в панелях (9,10).

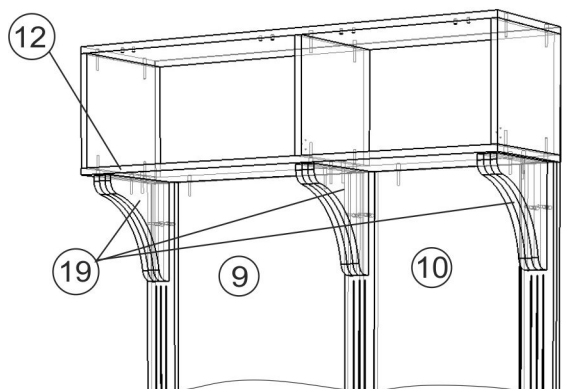


Рис.6

14) Дно антресоли (12) евроинтами (а) присоединяем к панелям (9,10) и декоративным элементам (19).

Сборка ящиков.

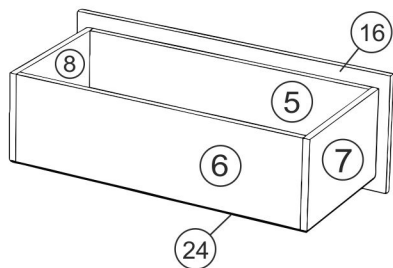


Рис.7

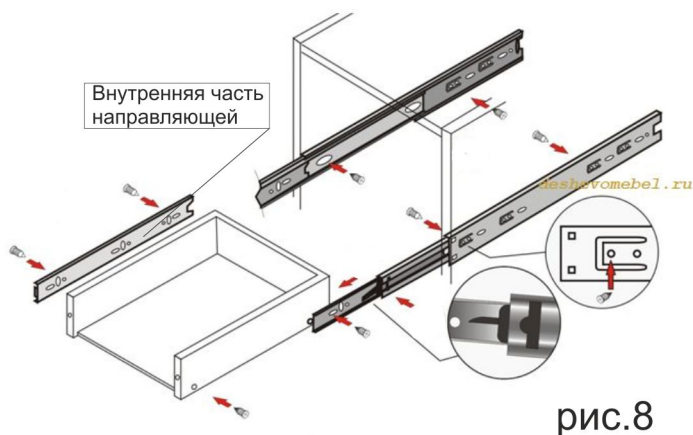
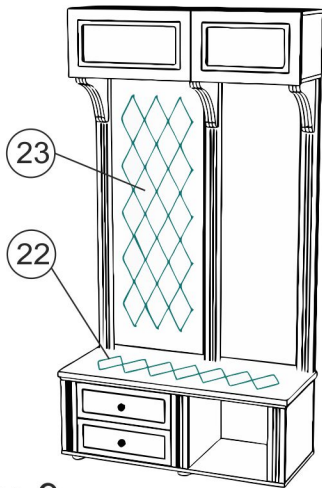


рис.8

15) Берем внутренние части направляющих и крепим на боковины выдвижных ящиков (7,8) саморезами 3,5x16 (л), ориентируясь на наколки.

С помощью евроинтов (а) собираем ящики, как показано на рис. 8.

Слегка притянув фасад (16) к фальшпанели (5) ручкой (з) и саморезами (м), выровнять его и закрепить саморезами 4x30 (м). Ящики установить в изделие после того, как будет закреплено мягкое сиденье.



- 16) Мягкую панель (23) закрепляем винтами (у), вкручивая их сквозь отверстия в панели (9) в усовые гайки, закрепленные в мягкой панели.
- 17) Сиденье мягкое (22) крепим с помощью саморезов 4x30 (м) сквозь отверстия в основании сиденья (4).

Рис.9

- 18) К дверям антресоли (14,15) с помощью стеклодержателей (п) и саморезов (л) крепим зеркала (26,27), ориентируясь на наколки.
- 19) К дверям (14,15) саморезами (л) крепим петли четырехшарнирные (ж). Навешиваем двери на изделие.
- 20) К стойкам антресоли (13б) и к дверям (14,15) присоедините газлифты (с) с помощью саморезов, входящих в комплект.
- 21) Отрегулируйте двери (рис. 10). Обратите внимание, что двери без ручек, поэтому отрегулировать их нужно таким образом, чтобы был небольшой свес (7-8мм), за который их удобно будет открывать.

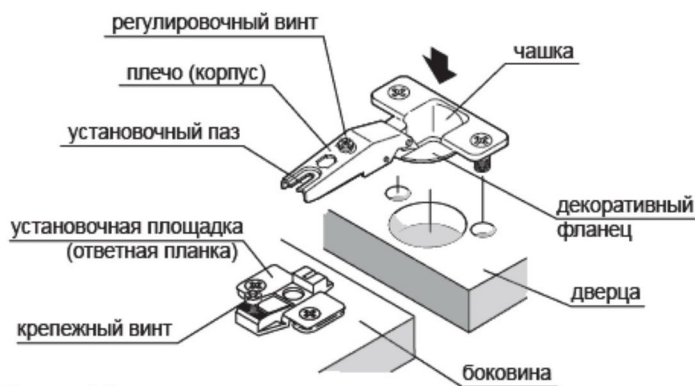


Рис.10

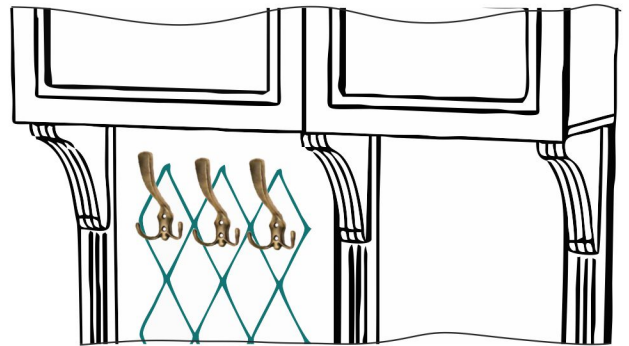


Рис.11

- 22) Прикрепите крючки (р) саморезами (м) как показано на рис. 11.

- 23) Установите изделие на место эксплуатации. Отрегулируйте опоры (г).

- 24) Рекомендуем прикрепить прихожую к стене с помощью угловых подвесов (е) и отверстий в крыше (11).